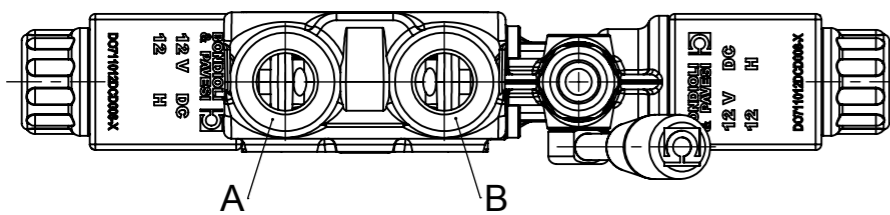
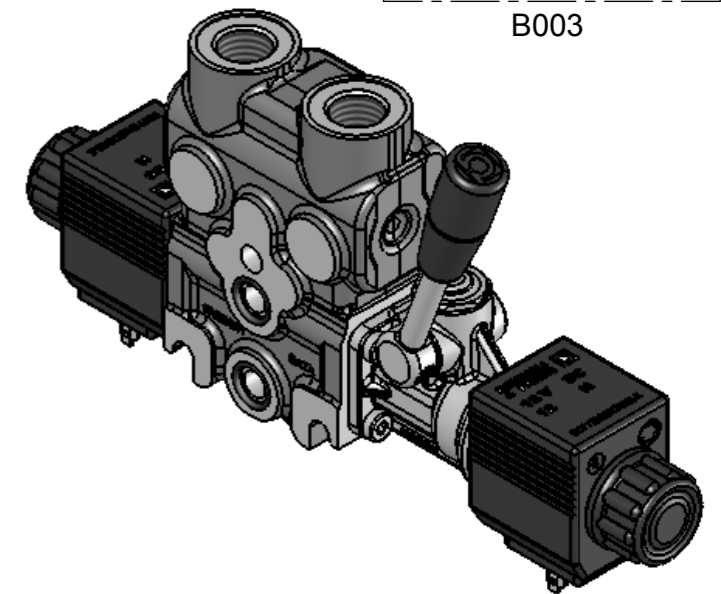


UTENZE PORTS	FILETTATURA THREAD	COPPIA DI SERRAGGIO TIGHTENING TORQUE	TAPPI DA RIMUOVERE PRIMA DELL'USO PLUGS TO BE REMOVED BEFORE USE
A B	3/8"GAS ISO 1179	40-45 Nm	---



a b

SPECIFICA BOBINE ON-OFF ON-OFF COILS SPECIFICATION	
VOLTAGGIO (V) VOLTAGE (V)	12
POTENZA (W) POWER (W)	26.5



N.	Codice / Code	Q.tà / Q.ty	Descrizione	Description
1	DO4WE5EAA39L	1	LAPPATO EL.BW05TP 3/8G PRED.LEVA	FINISHED SEC.BW05TP 3/8G PRED.LEVER
2	DO350A10082NBR90	2	OR DF1,78 DI10,82 NBR 90SH	OR DF1,78 DI10,82 NBR 90SH
3	DO770063029	2	KIT PILOTA D.14 M18x1 CORSA 2.1mm	PILOT KIT D.14 M18X1 STROKE 2.1mm
4	DO712012DCD026	2	KIT BOBINA 12V 26.5W D14 DIN43650	COIL KIT 12V 26.5W D14 DIN43650
5	DO57013720	1	LEVA EMERGENZA BW05 SX INTERASSE 21x25 CON VITI DI FISSAGGIO L.10mm	EMERGENCY LEVER BW05 LEFT INTERAX 21x25
6	DO29225E03010	1	SPOLA BW05 C3 CORSA 2.1 LEVA PRESSOFUSA	SPOOL BW05 C3 STROKE 2.1 EMERGENCY LEVER

0	EMISSIONE / ISSUE	16/07/2015	E. DI FELICE
Rev.	Descrizione / Description	Data/Date	Disegnato/Designed by
DESCRIZIONE / DESCRIPTION			
BW0500BO B 003 F A NN NN NN NN NN NN A N BW0500BO B 003 F A NN NN NN NN NN NN A N			
	PRODOTTO FINITO 20/18/15 END PRODUCT ISO FDSI 4406.2 1999		FOGLIO / SHEET 1
	SCALA / SCALE 1:2	DERIVATO DA / DERIVE FROM	CODICE / CODE DO6DE5EA00436